



VEOS

DATOS TÉCNICOS

- Un sistema de cortina para puertas y ventanas oscilobatientes, de instalación rápida y sencilla, sin atornillar ni perforar la carpintería, que permite abrir la ventana o la puerta con la cortina bajada.

Beneficios del sistema

Solución para ventanas y puertas oscilobatientes

Veos es el nuevo sistema de cortina enrollable guiada que se fija fácilmente a una ventana o puerta (oscilante, batiente u oscilobatiente), mediante un soporte tipo percha.

Gracias a este desarrollo de Bandalux, se puede abrir la ventana o la puerta con la cortina bajada.



Oscilante



Batiente o practicable



Oscilobatiente

Fácil instalación

Veos se ha diseñado pensando en ofrecer una instalación rápida y sencilla:



Sigue los pasos de cómo instalar la VEOS en este sencillo tutorial.



Sistema guiado para evitar oscilaciones

La guía cable* de \varnothing 1,5 mm, situada en ambos lados de la cortina, es un mecanismo de fijación que permite que el tejido se mantenga alineado, acompañando la puerta o ventana. El terminal de la cortina también queda sujeto, evitando oscilaciones.

❗ *Es posible configurar la cortina enrollable VEOS sin guiado. No obstante, Bandalux recomienda instalar la cortina con guía, para una mejor sujeción del tejido.



Un ajuste perfecto al marco

Gracias al tornillo de regulación, el soporte se ajusta al grosor del marco (máx. 25 mm), asegurando la fijación de la cortina Veos.



Terminal oculto

El terminal oculto Lágrima queda integrado en el tejido y aporta valor estético a la cortina.



Colores disponibles

El nuevo sistema Veos, desarrollado por Bandalux, está disponible en tres colores:



Blanco



Gris

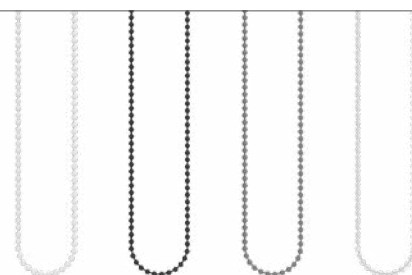


Negro



Distintas opciones de cadena

Es posible elegir entre distintos acabados: cadena plástica tradicional en color o cadena transparente.



Blanca

Negra

Gris

Transparente

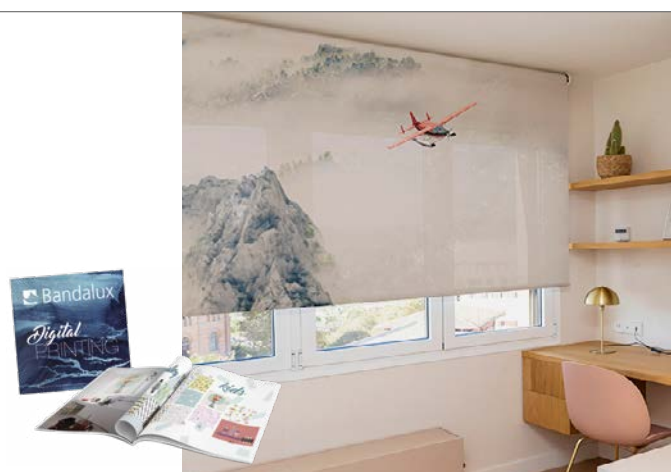
Seguridad infantil

Bandalux suministra por defecto un sistema de seguridad infantil que permite sujetar la cadena, para evitar que los niños se enreden en ella.



Impresión digital personalizada

Puedes personalizar el diseño de tu cortina con la imagen que prefieras. Imprime una imagen propia o elige la que más te guste entre la amplia selección que te propone Bandalux.

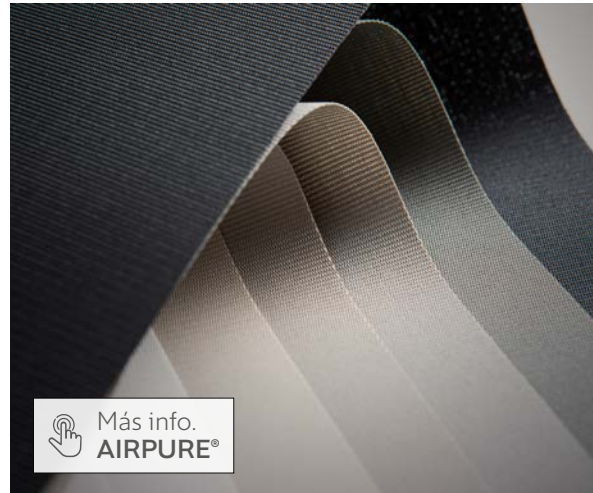


Beneficios del sistema

Gran variedad de tejidos y colores

Este nuevo sistema está disponible en una amplia gama de tejidos: decorativos, oscurantes y Polyscreen®. Es posible elegir entre más de 300 referencias, según la textura, color y grado de transparencia deseado.


También disponible con tecnología Airpure®, que purifica el aire de cualquier espacio.



TARIFA BASE (INCLUIDO EN EL PRECIO)

<p>ACCIONAMIENTO A CADENA</p> 	<p>TERMINAL LÁGRIMA</p> 	<p>SISTEMA SEGURIDAD INFANTIL VEOS</p> 	<p>GUÍA CABLE Ø 1.5 mm</p> 	<p>COLORES PERFILERÍA</p> <ul style="list-style-type: none"> <input type="checkbox"/> Blanco <input type="checkbox"/> Gris <input type="checkbox"/> Negro <p>i El color de los componentes se servirá coordinado con el tejido escogido, según criterio de Bandalux.</p>
---	---	--	---	--

OTRAS OPCIONES

<p>SIN GUÍA CABLE</p> 	<p>PERSONALIZACIÓN</p> 
---	--

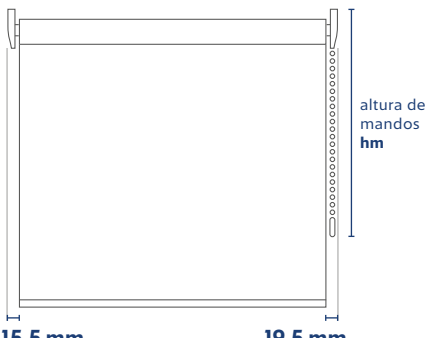
COLECCIÓN AIRPURE®

	<p>CORTINAS AIRPURE®:</p> <ul style="list-style-type: none"> • Colección Polyscreen® 550 Airpure® en los colores: Ash, Pearl, White, White Linen y White Pearl.
---	--

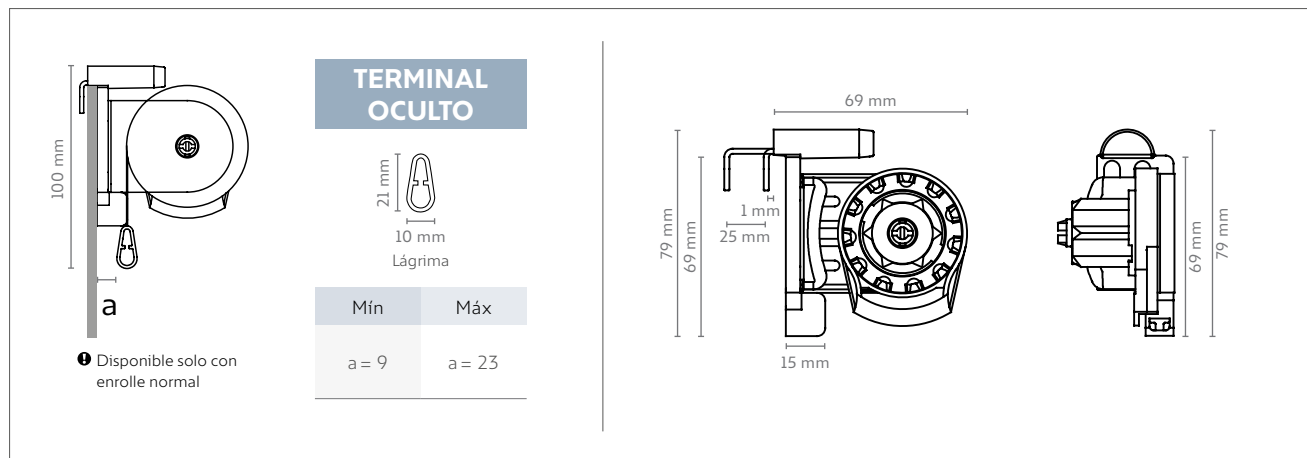
DIMENSIONES MÁXIMAS Y MÍNIMAS

Accionamiento	Ancho cortina		Alto cortina		Superficie	
	Mínimo	Máximo	Mínimo	Máximo	Mínimo	Máximo
CADENA	40 cm	150 cm	20 cm	200 cm	0,08 m ²	3 m ²

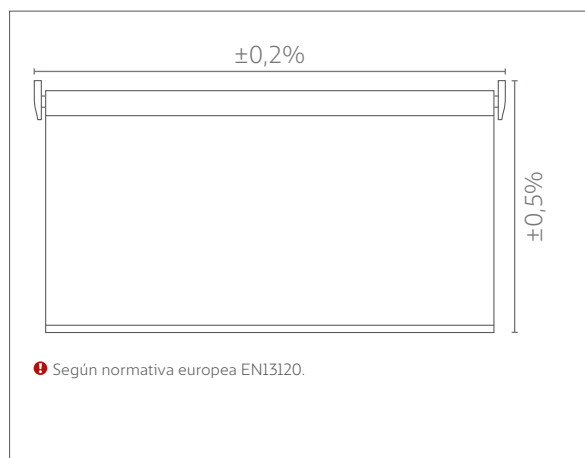
DISTANCIA ENTRE EL SOPORTE Y EL TEJIDO (GAP) + ALTURA DE MANDOS

 <p>15,5 mm Lado de apoyo</p> <p>19,5 mm Lado de mando</p> <p>altura de mandos hm</p>	<p>ACCIONAMIENTO A CADENA CON DISPOSITIVO DE SEGURIDAD INFANTIL La pieza debe estar a una altura mínima de 1,5 m desde el suelo.</p> <table border="1"> <thead> <tr> <th>Altura de mandos disponibles (cm) hm</th> </tr> </thead> <tbody> <tr><td>54</td></tr> <tr><td>79</td></tr> <tr><td>104</td></tr> <tr><td>154</td></tr> <tr><td>179</td></tr> <tr><td>204</td></tr> </tbody> </table> <p>i La altura de mandos se tendrá siempre en cuenta desde la parte más alta de la cortina (extremo superior del soporte), hasta la parte inferior del tensor de cadena.</p>	Altura de mandos disponibles (cm) hm	54	79	104	154	179	204
Altura de mandos disponibles (cm) hm								
54								
79								
104								
154								
179								
204								

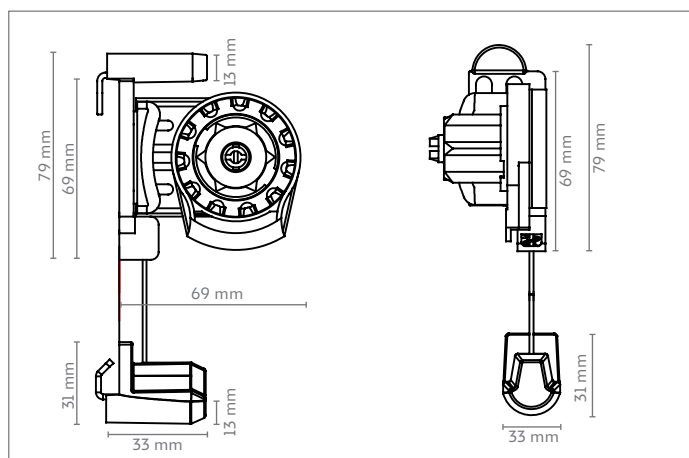
DIMENSIONES SOPORTE Y ALTURA DE RECOGIDA (mm)



TOLERANCIA DE FABRICACIÓN



DIMENSIONES DE LOS SOPORTES DE GUIADO



TOMA CORRECTA DE MEDIDAS



BANDALUX